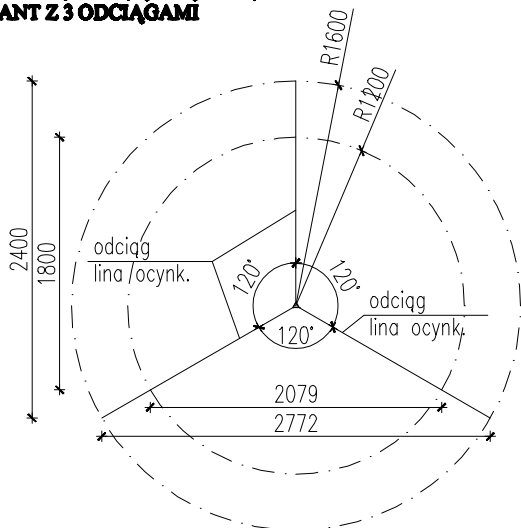
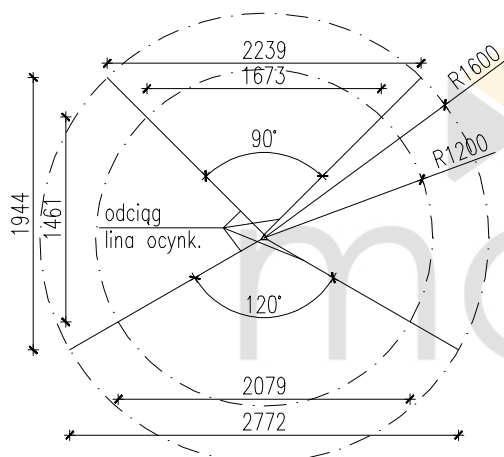


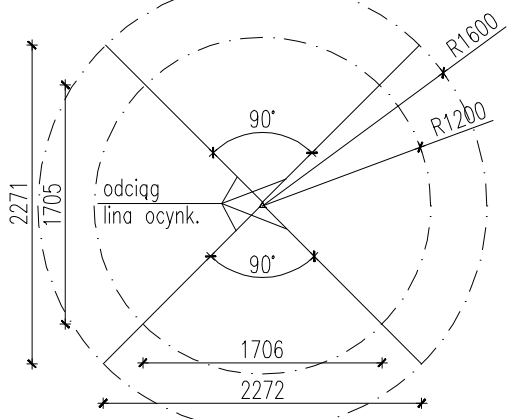
RZUT ODCIĄGÓW (wymiały w cm) -SKALA 1:500
WARIANT Z 3 ODCIĄGAMI



RZUT ODCIĄGÓW (wymiały w cm) -SKALA 1:500
WARIANT Z 4 ODCIĄGAMI



RZUT ODCIĄGÓW (wymiały w cm) -SKALA 1:500
WARIANT Z 4 ODCIĄGAMI



PRODUCENT	MANTIS SP.Z O.O. www.mantis.com.pl		
PROJEKT	KARTA KATALOGOWA - POMOCNICZA	DATA	LUTY 2014
RYSUNEK	MASZT H=24,0m RZUT ODCIĄGÓW	NR RYS.	11
BRANZA	KONSTRUKCJA	SKALA	1:500