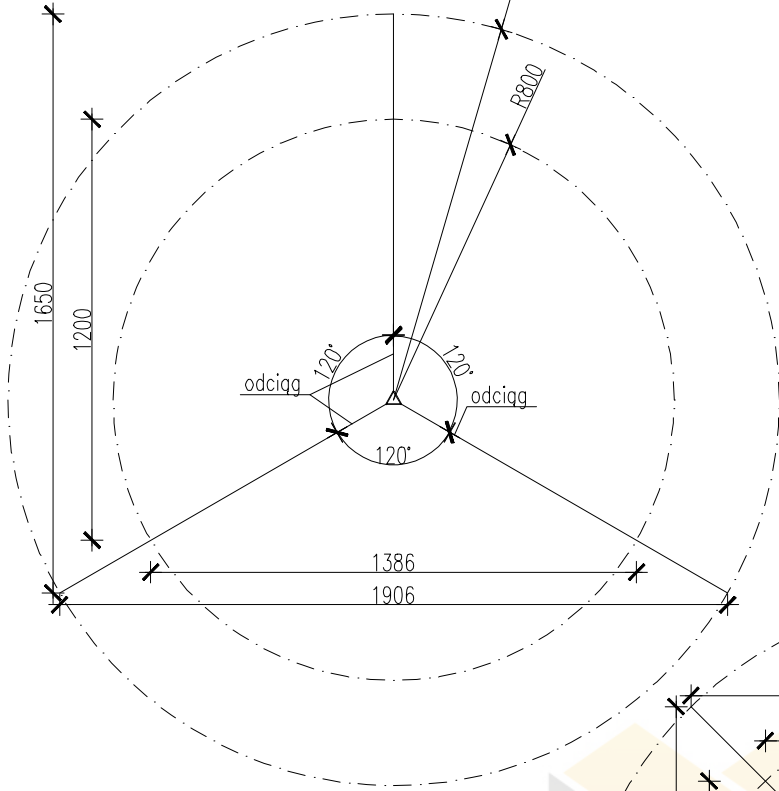
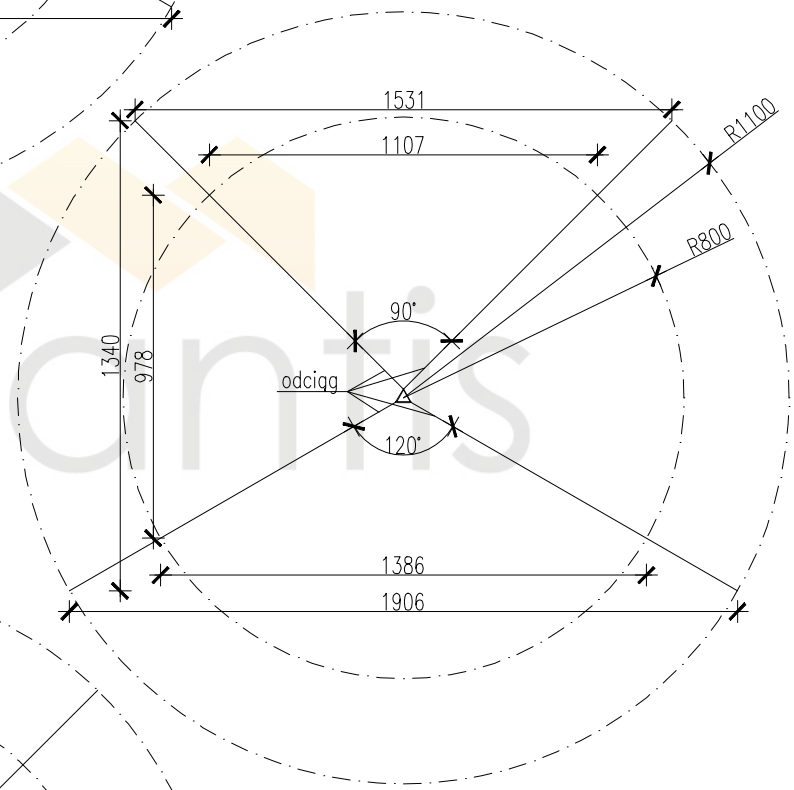


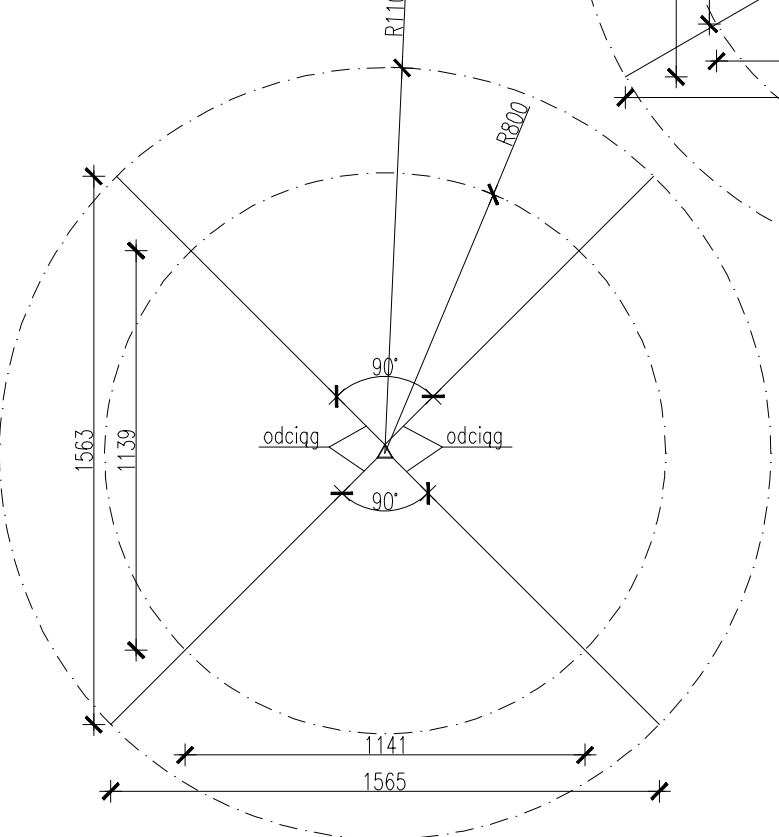
**RZUT ODCIĄGÓW (wymiar w cm) -SKALA 1:200 WARIANT Z 3 ODCIĄGAMI**



**RZUT ODCIĄGÓW (wymiar w cm) -SKALA 1:200 WARIANT Z 4 ODCIĄGAMI**



**RZUT ODCIĄGÓW (wymiar w cm) -SKALA 1:200 WARIANT Z 4 ODCIĄGAMI**



PRODUCENT	MANTIS SP.Z O.O. www.mantis.com.pl		
PROJEKT	KARTA KATALOGOWA - POMOCNICZA	DATA	LUTY 2014
RYSunEK	MASZT H=16,0m RZUT ODCIĄGÓW	NR RYS.	07
BRANZA	KONSTRUKCJA	SKALA	1:250