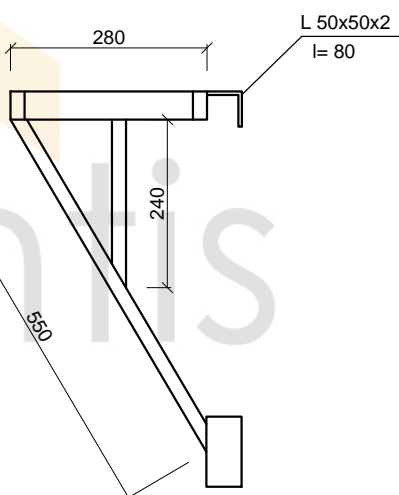
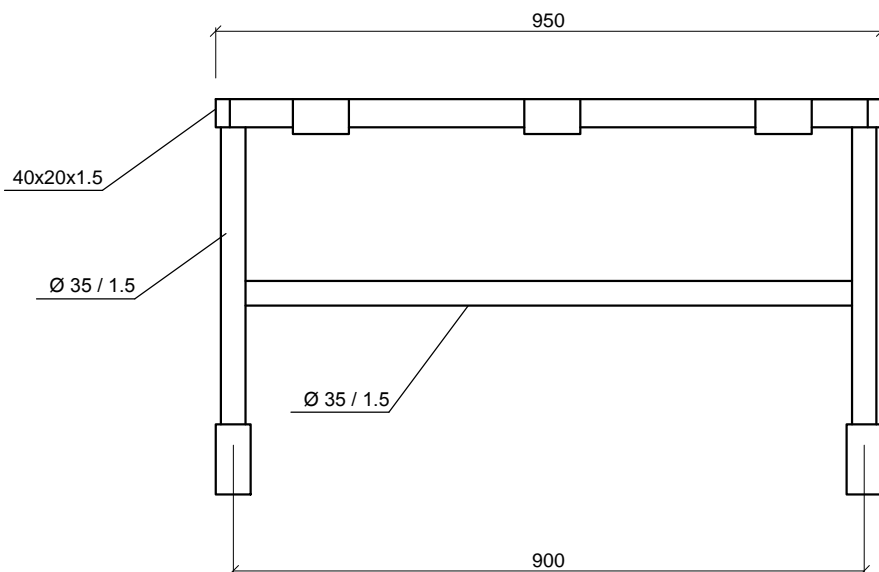


25/M90/PM2

WIDOK SKALA 1:10

KARTA KATALOGOWA



PROJEKT	KARTA KATALOGOWA			
PRODUCENT	MANTIS Sp. z o.o. www.mantis.com.pl			
RYSUNEK	PODEST MONTERSKI 2			
BRANŻA	DATA	NR RYS.	SKALA	MATERIAŁ
KONSTRUKCJA	2013	25	1:10	ALUMINIUM