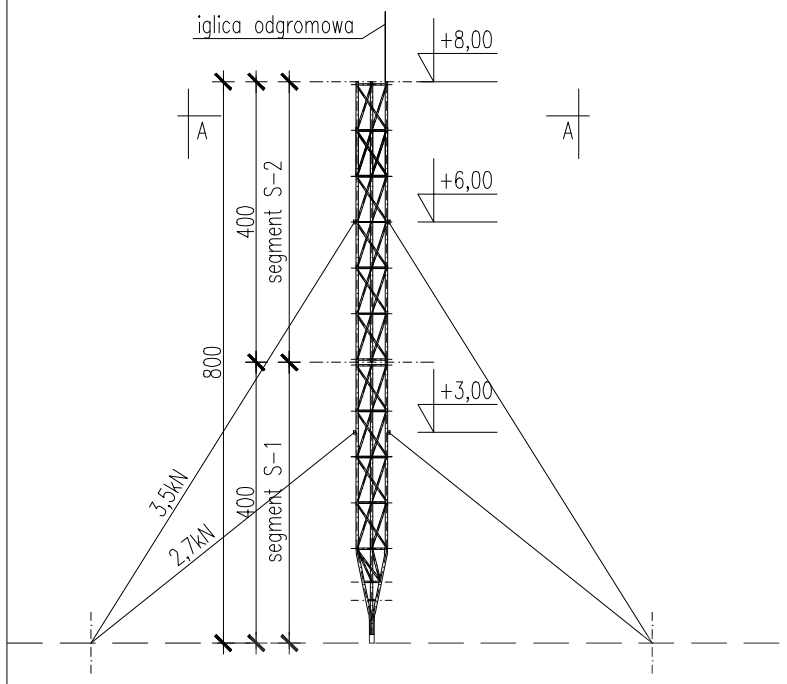
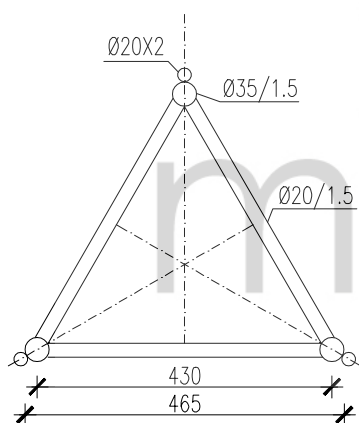



WIDOK PIONOWY, SKALA 1:100 (wymiary w cm)**PRZEKRÓJ A-A, SKALA 1:10 (wymiary w mm)****DANE TECHNICZNE:**

SZEROKOŚĆ MASZTU	465 mm
DŁUGOŚĆ / WAGA SEGMENTU	4 m / 11 kg
MATERIAŁ / TECHNIKA SPAWANIA	ALUMINIUM; STOP EN AW-6005A T6
KRAWĘZNIK / SKRATOWANIE POZIOME/ PIONOWE	Ø35x1,5 / Ø20x1,5 / 20x1,5
DOPUSZCZALNE OBciążENIE NA MASZCIE	1,5m ² / 20kg

PRODUCENT	MANTIS SP. Z O. O. www.mantis.com.pl		
PROJEKT	KARTA KATALOGOWA	DATA	LUTY 2014
RYSunEK	MASZT H=8,0m WIDOK PIONOWY, PRZEKRÓJ A-A	NR RYS.	02
BRANZA	KONSTRUKCJA	SKALA	1:100,1:10