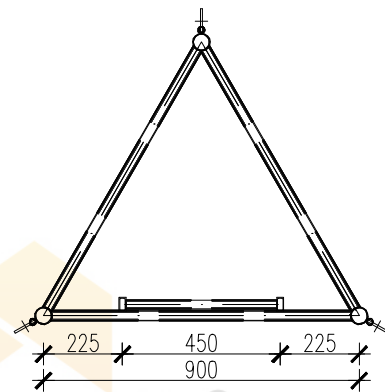
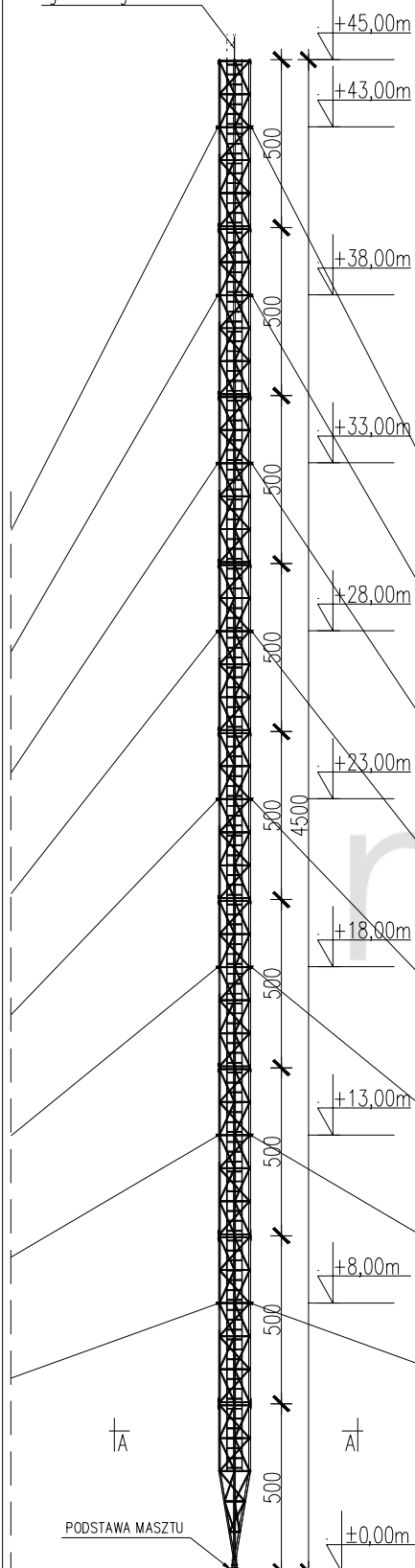


DANE TECHNICZNE:


SZEROKOSC MASZTU	950 mm
DŁUGOSC / WAGA SEGMENTU	5m / 27 kg
MATERIAŁ / TECHNIKA SPAWANIA	ALUMINIUM; STOP EN AW-6005A T6
KRAWIEZNIK / SKRATOWANIE POZIOME/ PIONOWE	Ø50x4,0 / Ø30x2,0 / Ø25x2,0
DOPUSZCZALNE OBCIĄŻENIE NA MASZCIE	3,5m ² / 120kg

iglica odgromowa



PRZEKRÓJ A-A, SKALA 1:20 (wymiary w mm)

WIDOK PIONOWY, SKALA 1:200 (wymiary w cm)

PRODUCENT	MANTIS SP. Z O.O. www.mantis.com.pl		
PROJEKT	KARTA KATALOGOWA	DATA	LUTY 2014
RYSunEK	MASZT H=45,0m WIDOK PIONOWY, PRZEKRÓJ A-A	NR RYS.	21
BRANZA	KONSTRUKCJA	SKALA	1:200,1:20