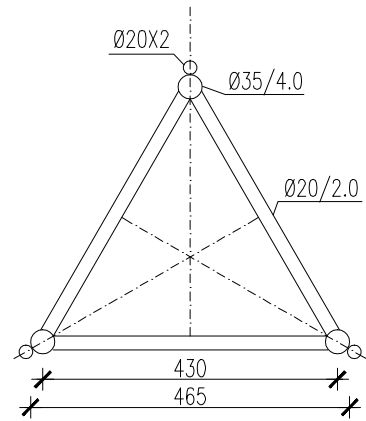


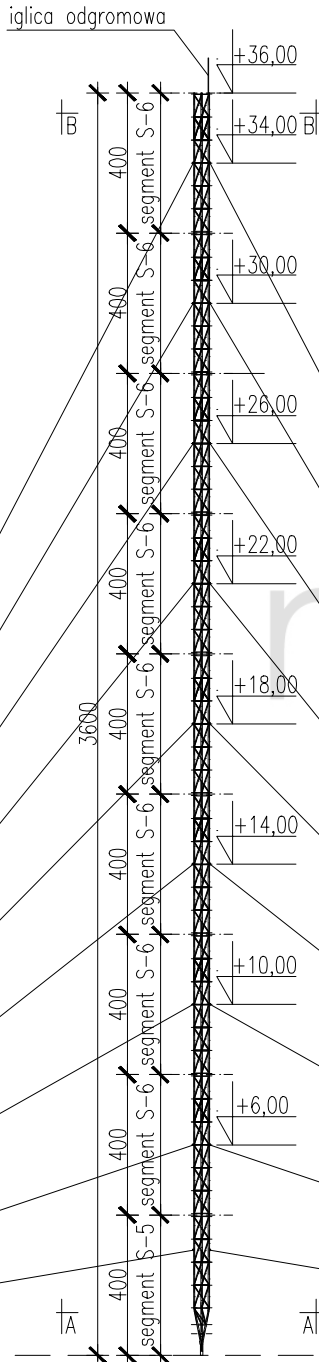
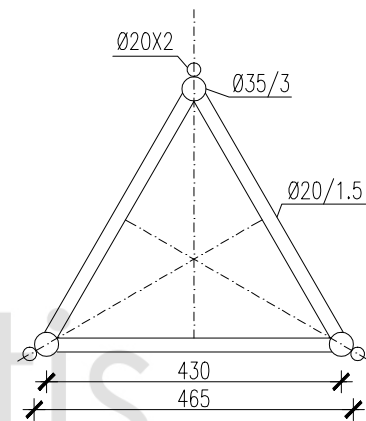
**DANE TECHNICZNE:**

SZEROKOŚĆ MASZTU	465 mm
DŁUGOŚĆ / WAGA SEGMENTU	4 m / 11 kg
MATERIAŁ / TECHNIKA SPAWANIA	ALUMINIUM; STOP EN AW-6005A T6
KRAWĘZNIK / SKRATOWANIE POZIOME/ PIONOWE	Ø35x4,0; Ø35x3,0 / Ø20x2,0; Ø20x1,5 / Ø20x2,0; Ø20x1,5
DOPUSZCZALNE OBCIĄŻENIE NA MASZCIE	1,5m <sup>2</sup> / 20kg

**PRZEKRÓJ A-A, SKALA 1:10 (wymiary w mm)**



**PRZEKRÓJ B-B, SKALA 1:10 (wymiary w mm)**



**WIDOK PIONOWY, SKALA 1:200 (wymiary w cm)**

PRODUCENT	MANTIS SP. Z O.O. www.mantis.com.pl		
PROJEKT	KARTA KATALOGOWA	DATA	LUTY 2014
RYSunEK	MASZT H=36,0m WIDOK PIONOWY, PRZEKRÓJ A-A	NR RYS.	16
BRANZA	KONSTRUKCJA	SKALA	1:200, 1:10