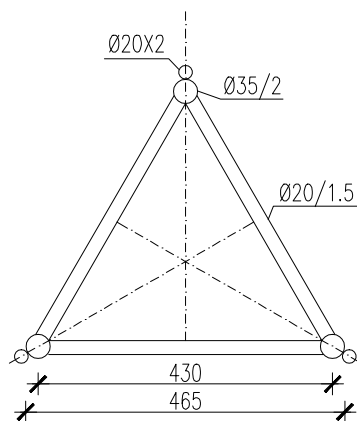



PRZEKRÓJ A-A, SKALA 1:10 (wymiary w mm)



DANE TECHNICZNE:

SZEROKOŚĆ MASZTU	465 mm
DŁUGOŚĆ / WAGA SEGMENTU	4 m / 11 kg
MATERIAŁ / TECHNIKA SPAWANIA	ALUMINIUM; STOP EN AW-6005A T6
KRAWIECZNIK / SKRATOWANIE POZIOME/ PIONOWE	Ø35x2,0 / Ø20x1,5 / 20x1,5
DOPUSZCZALNE OBCIĄŻENIE NA MASZCIE	1,5m ² / 20kg

PRODUCENT	MANTIS SP. Z O.O. www.mantis.com.pl		
PROJEKT	KARTA KATALOGOWA	DATA	LUTY 2014
RYSunEK	MASZT H=28,0m WIDOK PIONOWY, PRZEKRÓJ A-A	NR RYS.	12
BRANZA	KONSTRUKCJA	SKALA	1:100,1:10