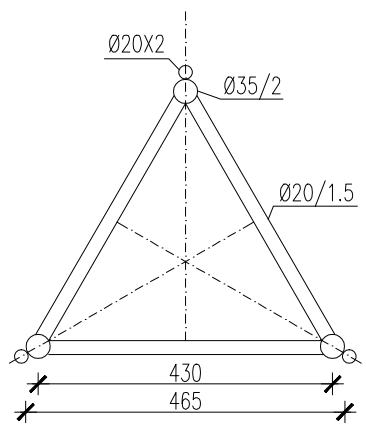


PRZEKRÓJ A-A, SKALA 1:10 (wymiały w mm)



DANE TECHNICZNE:

SZEROKOSC MASZTU	465 mm
DŁUGOSC / WAGA SEGMENTU	4 m / 11 kg
MATERIAŁ / TECHNIKA SPAWANIA	ALUMINIUM; STOP 6005A T6
KRAWIECZNIK / SKRATOWANIE POZIOME/ PIONOWE	$\varnothing 35 \times 2,0 / \varnothing 20 \times 1,5 / 20 \times 1,5$
DOPUSZCZALNE OBCIĄZENIE NA MASZCIE	1,5m ² / 20kg

PRODUCENT	MANTIS S-PLZ O.O. www.mantis.com.pl		
PROJEKT	KARTA KATALOGOWA		
RYSUNEK	MASZT H=24,0m WIDOK PIONOWY, PRZEKRÓJ A-A	NR RYS.	10
BRANZA	KONSTRUKCJA	SKALA	1:100,1:10