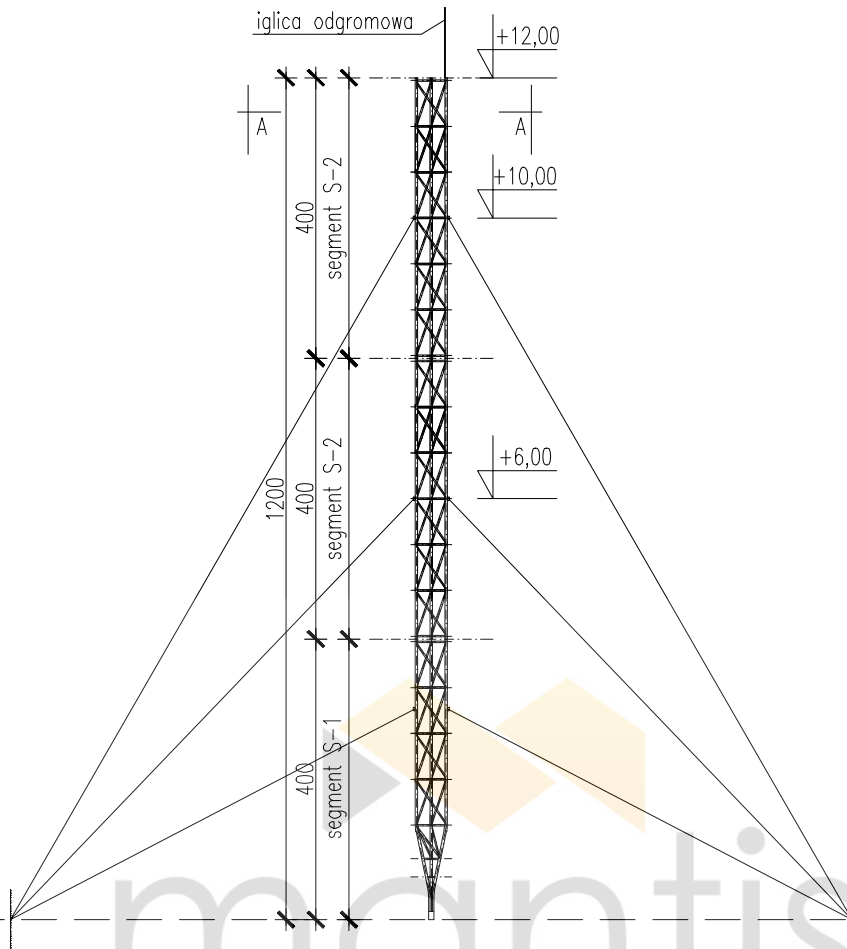


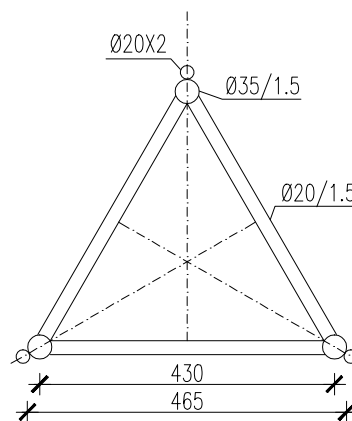
WIDOK PIONOWY, SKALA 1:100 (wymiary w cm)




DANE TECHNICZNE:

SZEROKOSC MASZTU	465 mm
DŁUGOSC / WAGA SEGMENTU	4 m / 11 kg
MATERIAŁ / TECHNIKA SPAWANIA	ALUMINIUM; STOP EN AW-6005A T6
KRAWIEZNIK / SKRATOWANIE POZIOME/ PIONOWE	Ø35x1,5 / Ø20x1,5 / 20x1,5
DOPUSZCZALNE OBCIĄZENIE NA MASZCIE	1,5m <sup>2</sup> / 20kg

PRZEKRÓJ A-A, SKALA 1:10 (wymiary w mm)



PRODUCENT	MANTIS SP. Z O.O. www.mantis.com.pl		
PROJEKT	KARTA KATALOGOWA	DATA	LUTY 2014
RYSunEK	MASZT H=12,0m WIDOK PIONOWY, PRZEKRÓJ A-A	NR RYS.	04
BRANZA	KONSTRUKCJA	SKALA	1:100,1:10