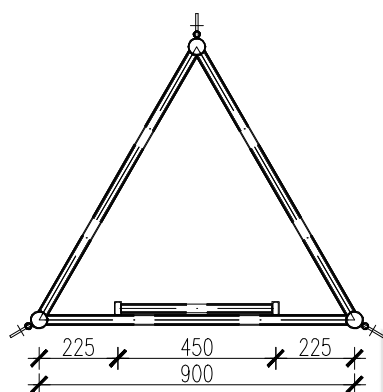
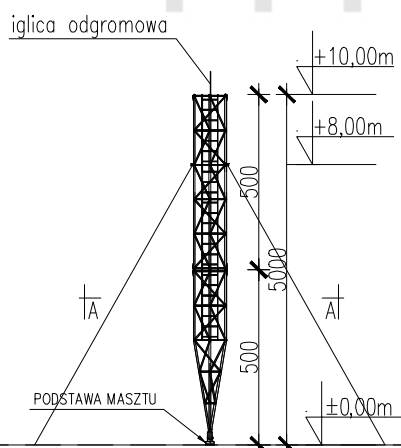



DANE TECHNICZNE:

SZEROKOŚĆ MASZTU	950 mm
DŁUGOŚĆ / WAGA SEGMENTU	5m / 27 kg
MATERIAŁ / TECHNIKA SPAWANIA	ALUMINIUM; STOP EN AW-6005A T6
KRAWĘZNIK / SKRATOWANIE POZIOME/ PIONOWE	Ø50x4,0 / Ø30x2,0 / Ø25x2,0
DOPUSZCZALNE OBCIĄŻENIE NA MASZCIE	1,5m ² / 20kg

**PRZEKRÓJ A-A, SKALA 1:20 (wymiary w mm)****WIDOK PIONOWY, SKALA 1:200 (wymiary w cm)**

PRODUCENT	MANTIS SP.Z O.O. www.mantis.com.pl		
PROJEKT	KARTA KATALOGOWA	DATA	LUTY 2014
RYSunEK	MASZT H=10,0m WIDOK PIONOWY, PRZEKRÓJ A-A	NR RYS.	28
BRANZA	KONSTRUKCJA	SKALA	1:200,1:20