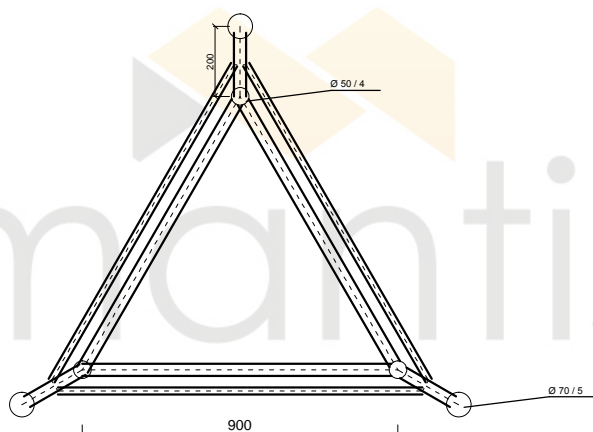
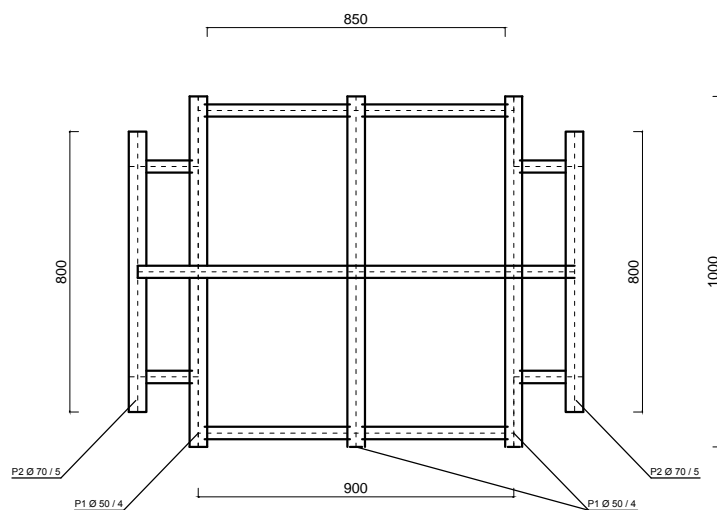


26/M90/KS3/504/705/3515



PROJEKT	KARTA KATALOGOWA			
PRODUCENT	MANTIS Sp. z o.o. www.mantis.com.pl			
RYSUNEK	KORONA SEPARACYJNA DO MASZTU SZER. 90			
BRANŻA	DATA	NR RYS.	SKALA	MATERIAŁ
KONSTRUKCJA	09.2013	26	1:200	ALUMINIUM